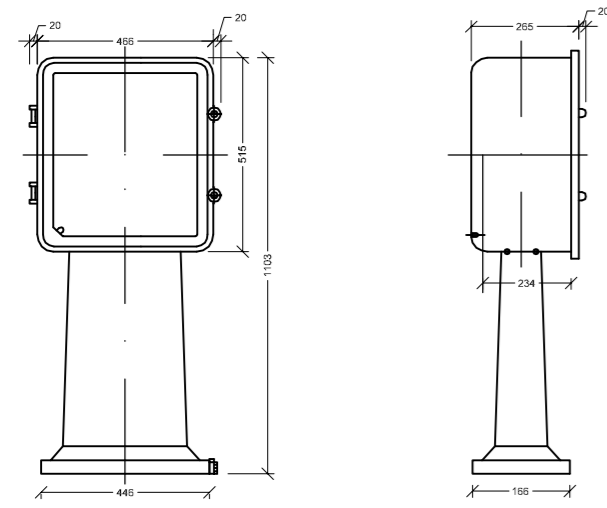


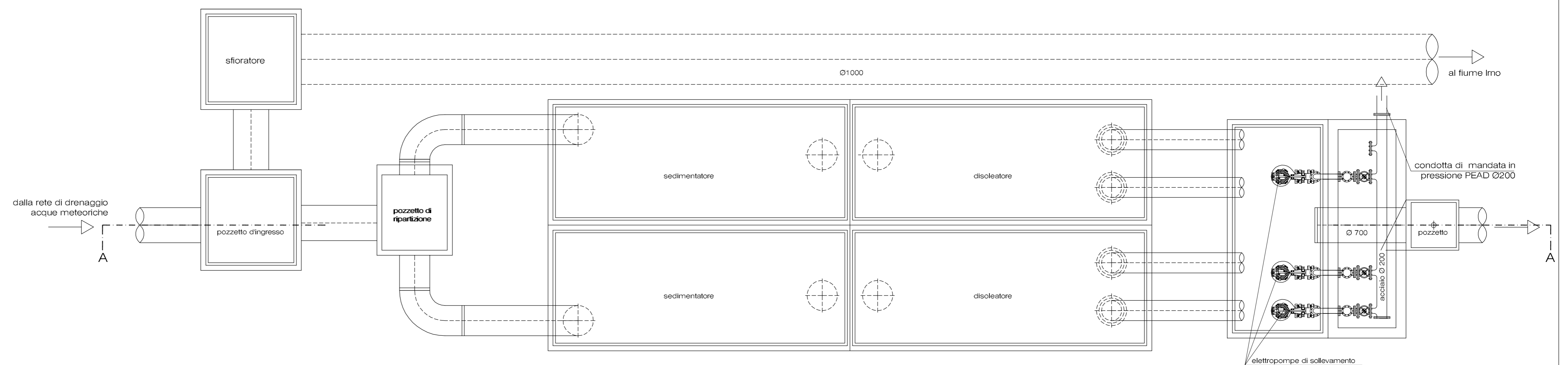
ARMADIO QUADRI
ELETTRICI POMPE



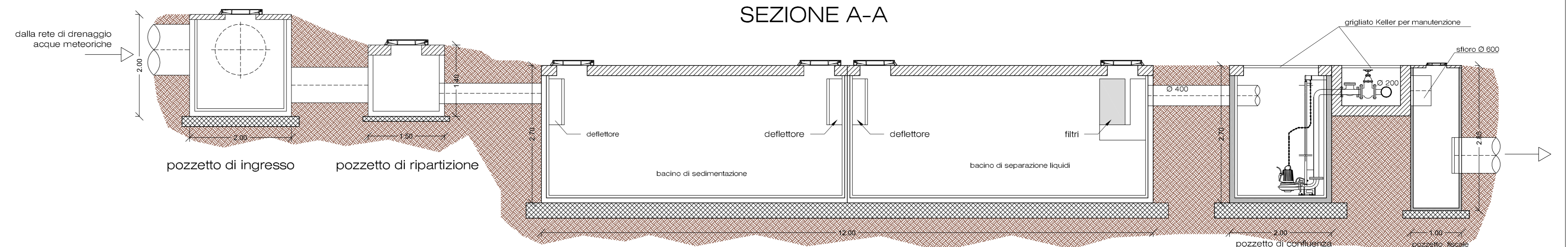
PIANTA COPERTURA



PIANTA



IMPIANTO DI TRATTAMENTO ESISTENTE
SEZIONE A-A



FONDERIE PISANO & C. Spa

**Opificio industriale delle Fonderie
Pisano ubicato in località Fratte
del Comune di Salerno.**

OGGETTO DELL'ELABORATO

**Allegato 6 - Progetto di riqualificazione
dell'impianto di trattamento delle acque
meteoriche.**

Pianta e sezione del sistema di trattamento
riqualificato.

ELABORATO **N°5**

SCALA 1:50

DATA

IL COMMITTENTE

IL TECNICO